



Documentazione guaina  
Tube assembly documentation  
Documentation gaine équipée

**C339 V**



Nr. di matricola  
Tube No.  
Nr de série

**CE** 0051

Questa documentazione deve essere fornita all'utilizzatore del complesso tubo guaina  
The contents of this documentation must be transmitted to the user of the tube-assembly  
Le contenu de cette documentation doit être transmis à l'utilisateur de la gaine équipée

| Documentazione N°<br>Documentation N°<br>N° de Documentation | Revisione<br>Edition<br>Version | Data di edizione<br>Date of release<br>Date de l'édition | Testo originale<br>Original text<br>Texte original |
|--|---------------------------------|--|--|
| C339V  | 0                               | 14.04.2004.  | italiano / italian / italien                       |



---

**Sommario - Table of contents - Table des matières**

---

|  |    |
|--|----|
| Sommario - Table of contents - Table des matières .....  | 2  |
| Descrizione - Description - Description.....   | 3  |
| Caratteristiche - Specifications - Spécifications.....   | 4  |
| Curve di riscaldamento e raffreddamento della cuffia Tube-assembly heating and cooling curves Courbes<br>d'échauffement et refroidissement de la gaine équipée ..... | 6  |
| Dimensioni - Outline drawing - Schéma dimensionnel.....  | 7  |
| Collegamenti connettore - Connector connections - Connexions du connecteur.....  | 8  |
| Modifiche alla filtrazione - Modification of filtration - Modification de la filtration .....  | 9  |
| Accessori - Accessories - Accessoires .....  | 10 |
| Simbologia - Symbols - Symboles .....  | 10 |

**Dichiarazione di conformità**

Questo prodotto soddisfa i requisiti essenziali della direttiva 93/42/CEE in  
accordo alle norme EN 60601.1.3 (IEC 601.1.3) e EN 60601.2.28 (IEC 601.2.28).

**Declaration of conformity**

This tube fulfils the essential requirements of the directive 93/42/EEC according  
to standard EN 60601.1.3 (IEC 601.1.3) e EN 60601.2.28 (IEC 601.2.28).

**Confirmation de conformité**

Ce tube remplit les exigences essentielles de la directive 93/42/CEE en accord  
avec les normes EN 60601.1.3 (IEC 601.1.3) e EN 60601.2.28 (IEC 601.2.28).



---

**Descrizione - Description - Description**

---

**Materiale**

---

Corpo in ottone. Riempita sottovuoto con olio isolante di particolari proprietà dielettriche, opportunamente trattato

**Material**

---

Brass body. Filled under vacuum with high dielectric insulating oil, specially processed

**Matériau**

---

Corps en laiton. Remplie sous vide avec huile isolante pour haute tension, spécialement traitée

**Finitura**

---

Bianco lucido

**Finish**

---

Glossy white

**Finition**

---

Blanc brillant

**Compatibilità**

---

Adatta per tubi mammografia IAE con corpo metallico e catodo a massa

**Compatibility**

---

Suitable for IAE mammography tubes with metal body and grounded cathode

**Compatibilité**

---

Adaptée au tubes IAE pour mammographie avec corps métallique et cathode à la masse



**Caratteristiche - Specifications - Spécifications**

|   |               |                               |
|---|---------------|-------------------------------|
| Lunghezza totale (con connettori)<br>Overall length with (included sockets)<br>Longueur totale (comprenant les connecteurs)   | 340 mm        |                               |
| Diametro massimo<br>Max. diameter<br>Diamètre maximal   | 140 mm        |                               |
| Peso netto del complesso tubo-guaina<br>Tube assembly net weight<br>Poids net de la gaine équipée   | 13 kg         |                               |
| Limiti di temperatura per il trasporto e lo stoccaggio<br>Temperature limits for transportation and storage<br>Limites de température pour le transport et le stockage        | -10°C ÷ +80°C |                               |
| Limiti di umidità per il trasporto e lo stoccaggio<br>Humidity limits for transportation and storage<br>Limites d'humidité pour le transport et le stockage                   | max. 80%      |                               |
| Alta tensione nominale<br>Nominal X-Ray tube assembly voltage<br>Haute tension nominale de la gaine équipée   | 40 kV         |                               |
| Alta tensione anodo - massa<br>High voltage anode to ground<br>Haute tension par rapport à la masse   | 40 kV         |                               |
| Alta tensione catodo - massa<br>High voltage cathode to ground<br>Haute tension par rapport à la masse  | 0 kV          |                               |
| Massima energia accumulabile nel complesso tubo-guaina<br>Maximum tube assembly heat content<br>Chaleur maximale retenue dans la gaine équipée                                | 320 kJ        |                               |
| Dissipazione termica continua massima senza ventilatore<br>Maximum continuous heat dissipation without fan<br>Dissipation thermique continue maximale sans ventilateur        | 80 W          |                               |
| Filtrazione inerente del complesso tubo-guaina<br>Tube assembly inherent filtration<br>Min. filtration inhérente de la gaine équipée  | 0.5 mm Be     |                               |
| Filtrazione addizionale<br>Additional filtration<br>Filtration additionnelle  | 0.03 mm Mo    |                               |
| Fattori di carico per la misura della radiazione di fuga<br>Loading factor for leakage radiation determination<br>Paramètres de charge pour la mesure du rayonnement de fuite | 40 kV 4 mA    | (IEC 601.1.3<br>EN 60601.1.3) |



**Dati dello statore - Stator data - Données du stator**

| <i>Alimentazione / Operation / Alimentation</i>   |   | 50 Hz                                 |                                   | 170 Hz                                |                                   |
|---|---|---------------------------------------|-----------------------------------|---------------------------------------|-----------------------------------|
|   |   | <b>lancio - start -<br/>démarrage</b> | <b>mant. - run -<br/>maintien</b> | <b>lancio - start -<br/>démarrage</b> | <b>mant. - run -<br/>maintien</b> |
| <b>Tensione - Voltage - Tension</b>   | V | 220                                   | 40                                | 440                                   | 100                               |
| <b>Principale - Line - Principal</b>  | A | 7.1                                   | 1.3                               | 5.7                                   | 0.9                               |
| <b>Ausiliario - Phase shift - Auxiliaire</b>  | A | 3.5                                   | 0.8                               | 8.2                                   | 1.4                               |
| <b>Comune - Common - Commun</b>   | A | 7.8                                   | 1.5                               | 9.2                                   | 2.1                               |
| <b>Capacità del condensatore<br/>Condenser capacity<br/>Capacité du condensateur</b>  |   | 25 - 40 $\mu$ F                       |                                   | 4.5 $\mu$ F                           |                                   |
| <b>Max. numero di lanci<br/>Max. starting cycles<br/>Max. nombre de démarrages</b>  |   | 2 / min                               |                                   | 1 / min                               |                                   |
| <b>Energia e potenza immessa dallo statore<br/>Stator input energy and power<br/>Energie et puissance introduites par le stator</b>   |   | 1550 J                                | 60 W                              | 3250 J                                | 210 W                             |
| <p><i>Valori indicativi: possono variare con il tipo di starter</i><br/> <i>Indicative values: may change with the starter type</i><br/> <i>Valeurs indicatives: peuvent varier avec le type de démarreur</i></p> |   |                                       |                                   |                                       |                                   |

**Resistenza degli avvolgimenti  
Windings resistance values  
Résistance des enroulements**

principale:  
phase: 20  $\Omega$   
principal:  
ausiliario:  
phase shift: 40  $\Omega$   
auxiliaire:

| <b>Tubo / Insert / Tube</b>   | <b>Tempi di lancio<br/>Starting time<br/>Temps de démarrage</b> |                               | <b>Tempi di frenatura<br/>Braking time<br/>Temps de freinage</b> |
|---|---|-------------------------------|--|
|   | <b>2800/3400 min<sup>-1</sup></b>                               | <b>10000 min<sup>-1</sup></b> |  |
| <b>XM12 / XM15</b>  | 0.9 sec   | 0.8 sec                       | 1.6 sec  |
| <p><i>Valori indicativi: possono variare con il tipo di starter</i><br/> <i>Indicative values: may change with the starter type</i><br/> <i>Valeurs indicatives: peuvent varier avec le type de démarreur</i></p> |   |                               |  |

| <u>Classificazione</u>        | <u>Classification</u>     | <u>Classification</u>           |     |
|-------------------------------|---------------------------|---------------------------------|-----|
| Classe di protezione IEC601-1 | IEC 601-1 equipment class | CEI 601-1 appareil de la classe | I   |
| Tipo di protezione IEC 601-1  | IEC 601-1 equipment type  | CEI 601-1 appareil du type      | B   |
| Classe 93/42/CEE              | 93/42/EEC class           | 93/42/CEE classe                | IIb |

### Sicurezza termica

Per la protezione termica é presente un termostato bimetallico all'interno della cuffia, collegato in serie al cavo comune dello statore, che si apre a 80°C.

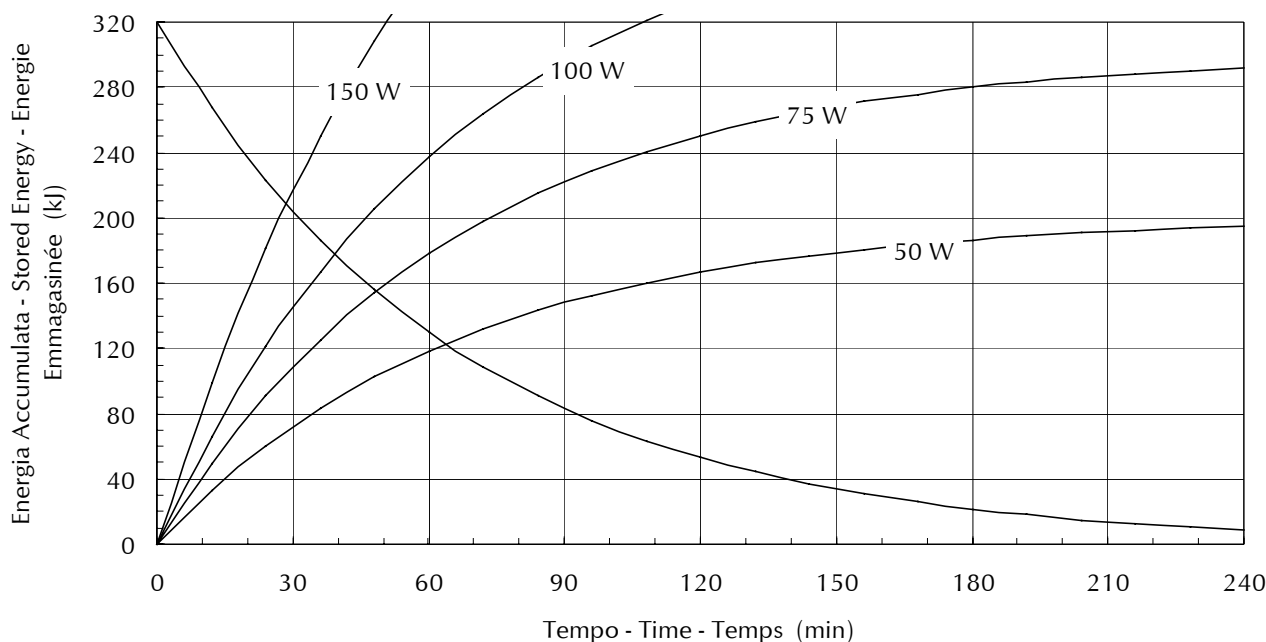
### Thermal safety

For thermal protection there is a bimetallic thermal switch, internally assembled, series connected with stator common cable (switches off at 80°C).

### Sécurité thermique

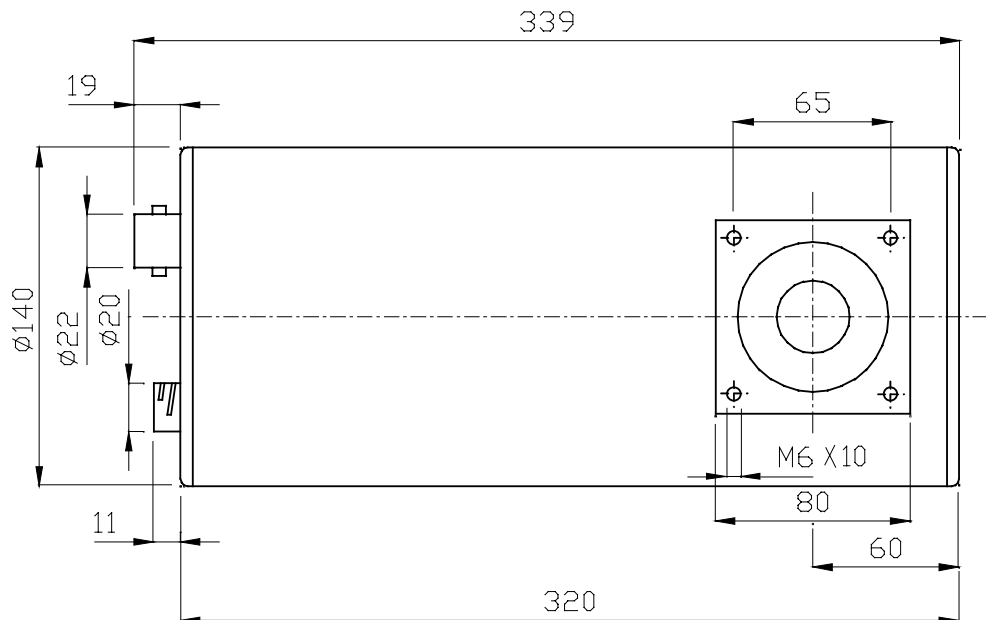
Pour la protection thermique un interrupteur thermique à bimétal est présent, monté à l'intérieur de la gaine en série avec le conducteur commun du stator (ouvre à 80°C)

## Curve di riscaldamento e raffreddamento della cuffia Tube-assembly heating and cooling curves Courbes d'échauffement et refroidissement de la gaine équipée

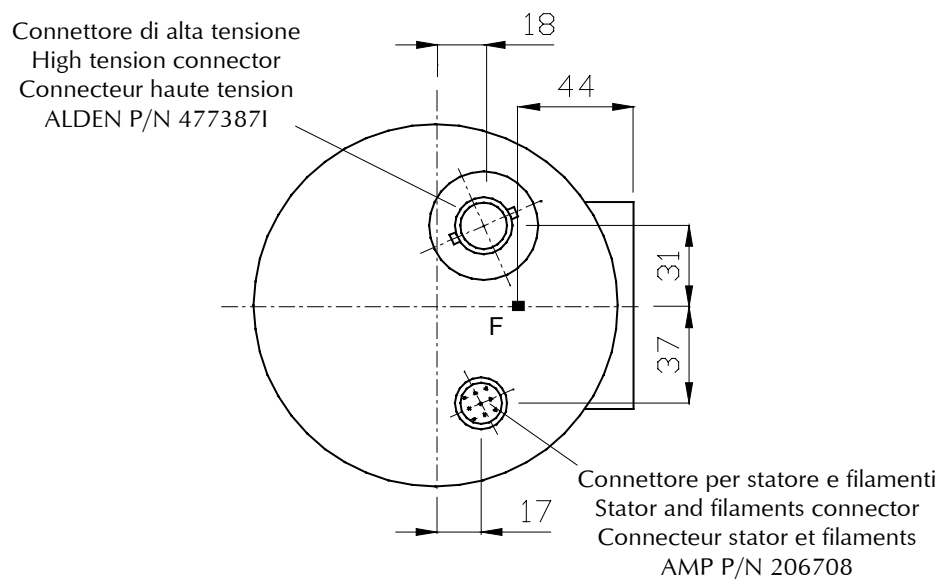


## Dimensioni - Outline drawing - Schéma dimensionnel

### Vista frontale / Frontal view / Vue frontale



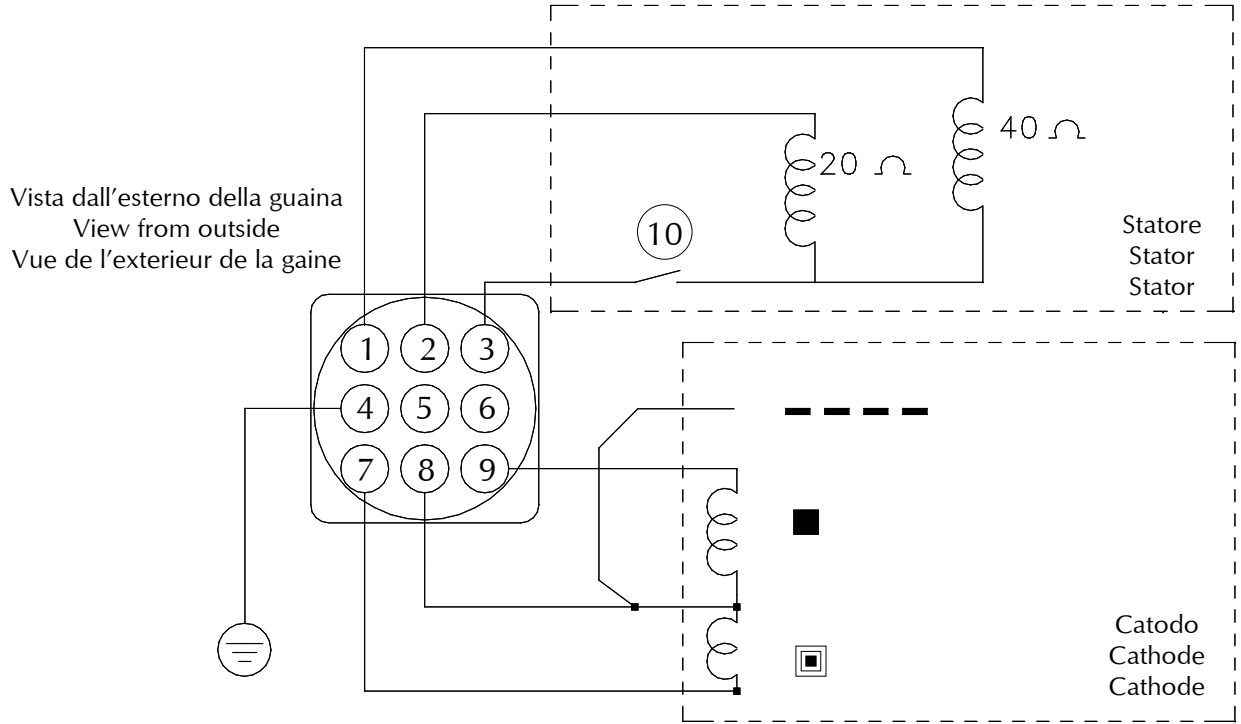
### Vista laterale / Housing lateral view / Vue latérale



Dimensioni in mm / Dimensions in mm / Dimensions en mm

*F*: Posizione delle macchie focali / Focal spots position / Position des foyers

## Collegamenti connettore - Connector connections - Connexions du connecteur



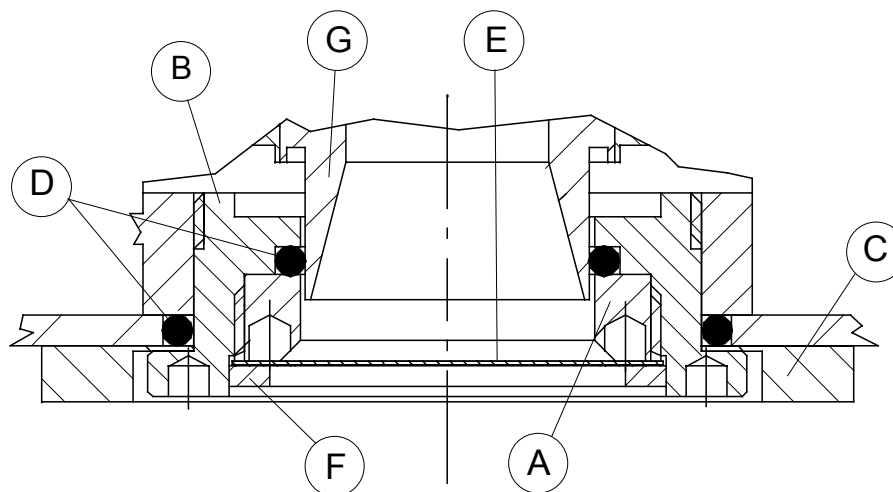
### Statore - Stator - Stator

|  |   |  |    |
|--|---|--|----|
| Principale   | Line  | Principal  | 2  |
| Comune   | Common  | Commun   | 3  |
| Ausiliario   | Phase shift   | Auxiliaire   | 1  |
| Termostato interno<br>normalmente chiuso<br>apre a: 80° C ± 4° C | Internal thermal switch,<br>normally closed<br>opens at: 80° C ± 4° C | Sécurité thermique interne,<br>contact fermé au repos<br>ouvre à: 80° C ± 4° C | 10 |

### Catodo - Cathode - Cathode

|  |  |  |   |
|--|--|--|---|
| Fuoco piccolo  | Small focal spot   | Petit foyer  | 7 |
| Fuoco grande   | Large focal spot   | Grand foyer  | 9 |
| Comune<br><i>Il cavo del comune di<br/>filamento deve essere<br/>collegato a terra o<br/>direttamente oppure<br/>attraverso il circuito di<br/>misura mA</i> | Common<br><i>Common filament<br/>conductor must be<br/>connected to ground<br/>either directly or through<br/>mA measurement circuit</i> | Commun<br><i>Le câble commun du<br/>filament doit être<br/>raccorder à la terre ou<br/>directement travers le<br/>circuit de mesure mA</i> | 8 |

## Modifiche alla filtrazione - Modification of filtration - Modification de la filtration



|                   |                   |                     |          |
|-------------------|-------------------|---------------------|----------|
| Ghiera finestra   | Windows nut       | Bague de la fenêtre | <b>A</b> |
| Flangia finestra  | Filter 0.03 mm Mo | Filtre 0.03 mm Mo   | <b>B</b> |
| Blocco finestra   | Window block      | Bloc de la fenêtre  | <b>C</b> |
| O-Ring            | O-Ring            | O-Ring              | <b>D</b> |
| Filtro 0.03 mm Mo | Filter 0.03 mm Mo | Filtre 0.03 mm Mo   | <b>E</b> |
| Seeger            | Seeger            | Seeger              | <b>F</b> |
| Tubo a raggi X    | X-Ray tube        | Tube                | <b>G</b> |

### Attenzione

Il complesso tubo guaina viene fornito con un filtro addizionale da 0.03 mm Mo a disposizione dell'installatore.

E' compito dell'installatore verificare che il complesso radiante risulti conforme alle prescrizioni indicate dalla norma IEC 601.1.3 (CEI EN 60601.1.3) utilizzando eventualmente il filtro addizionale a disposizione.

*Note:* per montare il filtro addizionale seguire le istruzioni ad esso allegate.

### Warning

The tube assembly is supplied with an additional 0.03 mm Mo filter available to the installer.

It is the responsibility of the installer to take care that the radiation source assembly complies with the IEC 601.1.3 (CEI EN 60601.1.3).

If needed the supplied additional filter may be used.

*Note:* to install the additional filter, please follow the attached instruction.

### Attention

L'ensemble gaine-tube est fourni à l'origine avec une filtration additive de 0.03 mm Mo au gré de l'installateur.

Il est de la compétence de l'installateur de vérifier que l'ensemble radiogène utilisé soit en conformité avec les indications relatives à IEC 601.1.3 (CEI EN 60601.1.3) d'utiliser la filtration additive mise à disposition à cet effet.



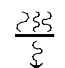
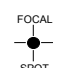


*Note:* pour monter le filtre additionnel prions suivre les instructions attachées.

## Accessori - Accessories - Accessoires

| Accessori forniti                | Standard accessories            | Accessoires fournis              | Cod     |
|----------------------------------|---------------------------------|----------------------------------|---------|
| Filtro 0.03 mm Mo<br>addizionale | Additional filter 0.03 mm<br>Mo | Filtre 0.03 mm Mo<br>additionnel | M2707   |
| Grasso al silicone               | Silicon grease                  | Graisse de silicone              | 0270A10 |

| Accessori opzionali                            | Optional accessories                         | Accessoires optionnels                       | Cod   |
|--|--|--|-------|
| Cavo con connettore<br>per statore e filamenti | Stator and filaments<br>cable with connector | Câble stator et filaments<br>avec connecteur | APAB0 |

## Simbologia - Symbols - Symboles

|   |                       |                           |                       |
|---|-----------------------|---------------------------|-----------------------|
|  | Tubo a raggi X        | X-ray tube                | Tube radiogène        |
|  | Guaina a raggi X      | X-ray source assembly     | Gaine à rayonnement X |
|  | Filtrazione           | Filtration                | Filtration            |
|  | Fuoco piccolo         | Small focal spot          | Petit foyer           |
|  | Fuoco grande          | Large focal spot          | Grand foyer           |
|  | Apparecchio di Tipo B | Type B equipment          | Appareil de type B    |
|  | Posizione fuoco       | Focal spot position       | Position des foyers   |
|  | Terra di protezione   | Protective earth (ground) | Terre de protection   |
|  | Tensione pericolosa   | Dangerous voltage         | Tension dangereuse    |